

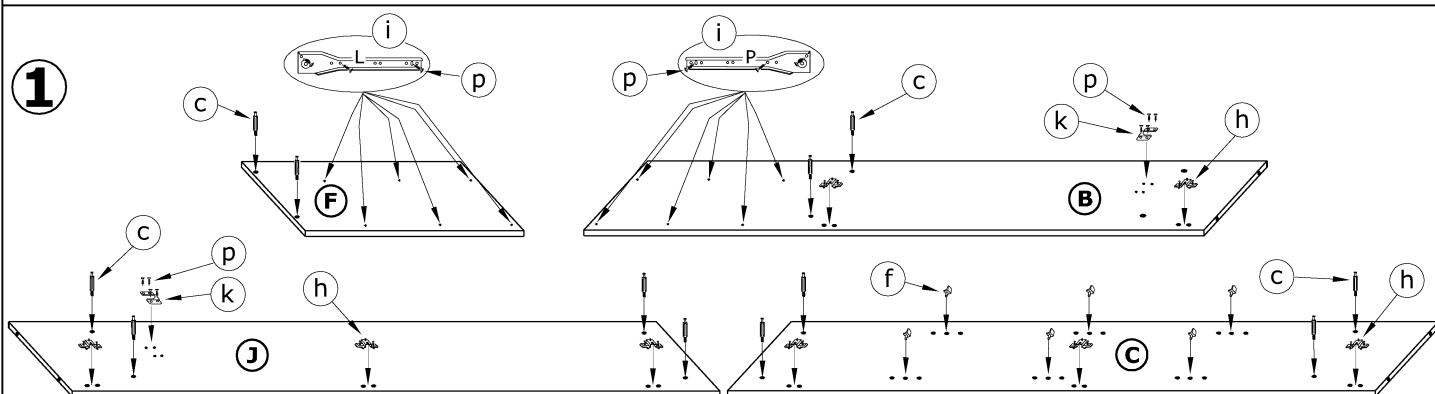


x 10  a	x 6  b	x 12  c	x 2  d	x 16  e	x 12  f
x 8  g	x 8  h	x 3 (400 mm - kpl.)  i	x 6  j	x 2  k	
X 1 (967 mm)  l	x 6  m	x 6  n	x 6  o	x 36 (3,5x30)  o	 60 min 30 min
x 60 (3,5x16)  p	x 150  r	X 1 (1260 mm)  s	x 1  t	x 1  u	

1 - FAZY MONTAŻU

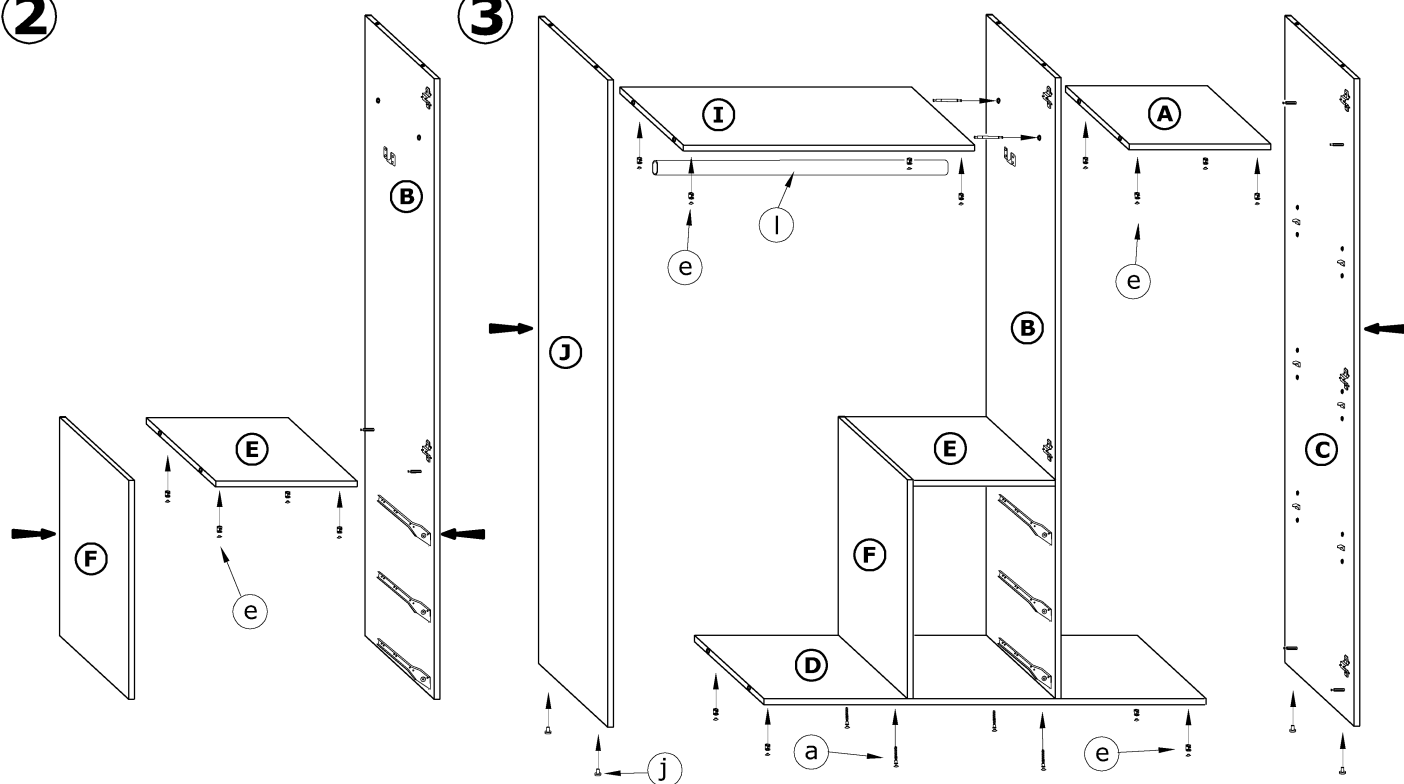
A - OZNACZENIE ELEMENTÓW

a - OZNACZENIE AKCESORIÓW

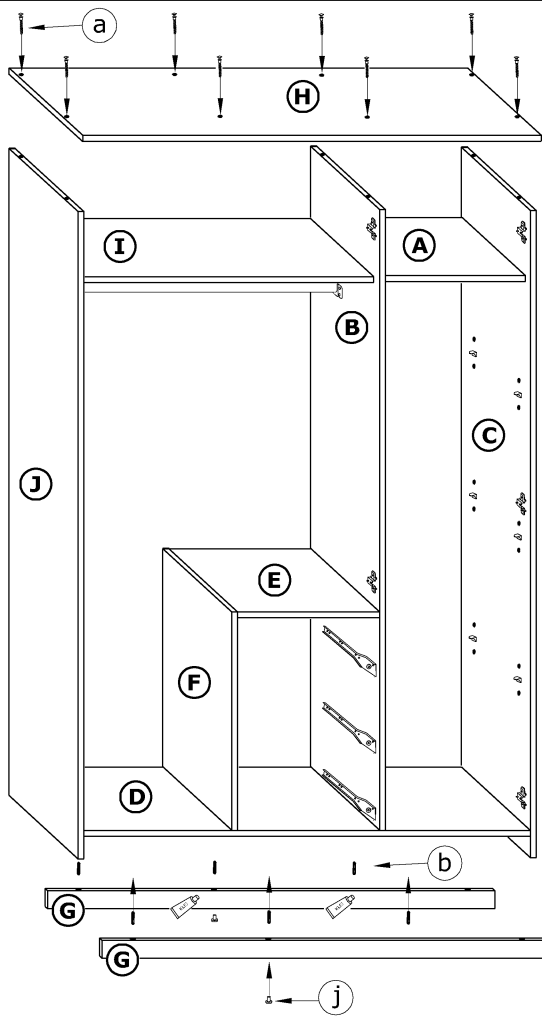


2

3

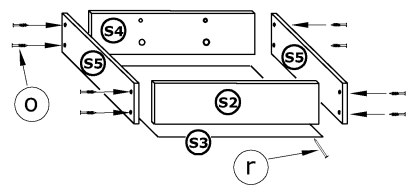


4



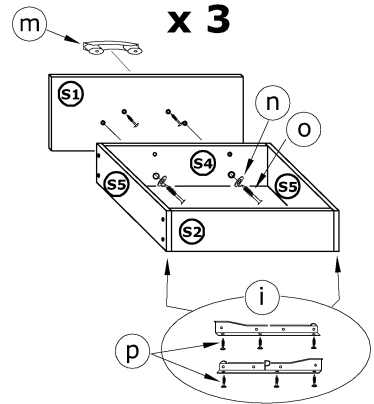
6

x 3

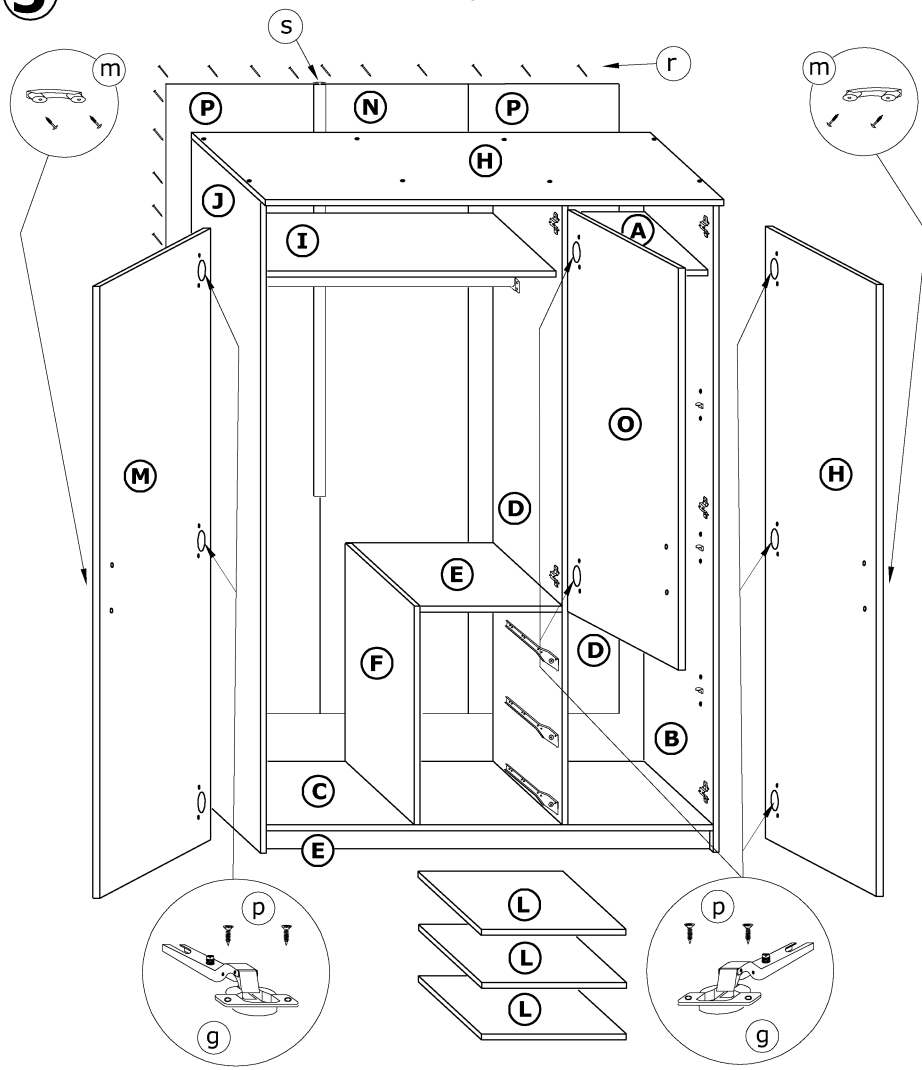


7

x 3



5



8

